

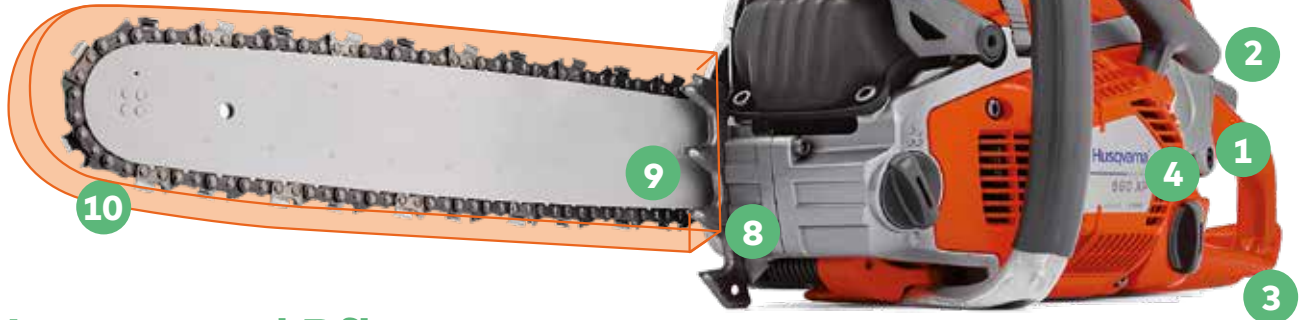
Motorsäge

SICHERHEITSTECHNIK, WARTUNG UND PFLEGE,
MOTORSÄGENKETTE, SICHERHEITSHINWEISE



MOTORSÄGEN MÜSSEN DER ÖNORM EN ISO 11681-1 ENTSPRECHEN.

- Hinterer Handgriff (AV-Griff) ①
- Gashebelsperre ②
- Hinterer Handschutz ③
- Kurzschlussschalter ④
- Vorderer Handgriff (AV-Griff) ⑤
- Vorderer Handschutz ⑥
- Automatische Kettenbremse ⑦
- Kettenfang ⑧
- Krallenanschlag ⑨
- Kettenschutz (für Transport) ⑩



Wartung und Pflege

Die jeweiligen Angaben über die Wartung, Pflege und Instandsetzung der Motorsäge sind der Betriebsanleitung zu entnehmen. Regelmäßige Wartung und Pflege gewährleisten eine optimale Funktionstüchtigkeit und vermeiden weitgehend Störungen während der Arbeit. Letztlich wirkt sich die laufende Pflege auch auf die Leistung und die Sicherheit aus.



Luftfilter

Verschmutzte Luftfilter ergeben ein falsches Kraftstoff-Luftgemisch, bewirken einen höheren Treibstoffverbrauch und eine geringere Leistung. Die Belastung durch schädliche Abgase steigt stark an. Daher ist der Luftfilter des öfteren zu reinigen (mit Pressluft ausblasen, ausklopfen, mit Seifenwasser auswaschen).



Maschine

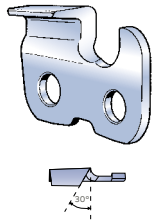
Den Sägekörper von außen reinigen, insbesondere die Lufteintrittsöffnung an der Anwerfvorrichtung, die Kühlrippen des Zylinders und den Auspuff säubern! Den Kettenraddeckel entfernen und den Bereich des Kettenantriebes sowie der Kettenbremse reinigen.



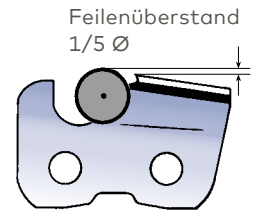
Schneidegarnitur

Schwert und Kette abnehmen, Schwertnut und Öleintrittsöffnung säubern; einen eventuell vorhandenen Grat an der Lauffläche des Schwertes mit einer Flachfeile entfernen; bei Vorhandensein einer Schmieröffnung an der Schwertschneidspitze mit der Fettpresse das Sternrad schmieren; das Antriebsritzel (Stern- bzw. Ringritzel) auf den Abnutzungszustand überprüfen und allenfalls erneuern; Nach dem Zusammenbau der Motorsäge alle Befestigungsschrauben auf ihren festen Sitz prüfen und die Kette richtig spannen.

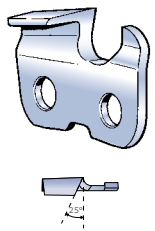
Eine richtig geschärfte und instandgesetzte Kette gewährleistet eine optimale Schnittleistung, geringe Abnutzung der Schneidegarnitur (Schwert, Ritzel, Kette) und ist auch Voraussetzung für sicheres Arbeiten. Die Kette daher öfters schärfen und dabei aber nur wenig abfeilen (mit einigen Feilstrichen kann die feine Schneide wieder hergestellt werden). Jeder Motorsägenbenutzer soll in der Lage sein, jederzeit die Kette selbst zu schärfen (auch im Wald).



Je nach Kettenteilung (Kettengröße) ist der richtige Feilendurchmesser zu wählen, damit der erforderliche Feilenüberstand gegeben ist (5,5 mm Feile für .404" Teilung und für 3/8" Teilung, 4,8 mm Feile für .325" Teilung und 4mm Feile für 1/4" Teilung).



HALBRUNDZAHNKETTEN sind mit einem Feilwinkel von 30° zu schärfen,

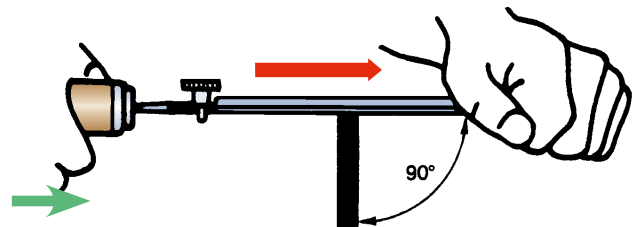


ECKZAHNKETTEN hingegen mit einem Winkel von 25°.

Die Verwendung eines Feilhalters und Feilbockes erleichtert wesentlich die Feilarbeit und ergibt ein exaktes Feilergebnis.

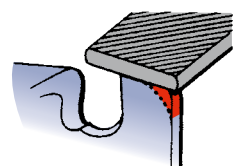
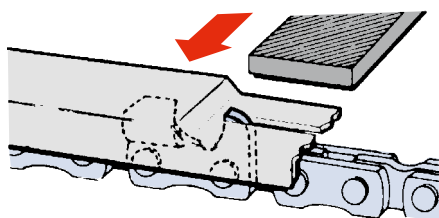
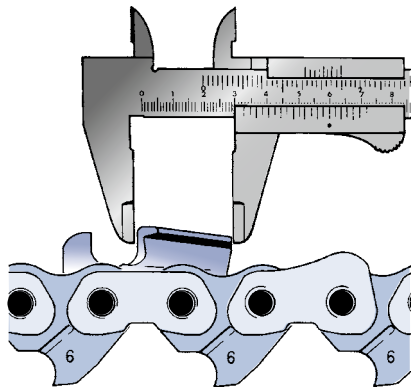
Die entsprechende Information finden Sie auf der Kettenverpackung. Das Schärfen von Zahnsonderformen soll nach den Herstellerangaben erfolgen.

Die Feile wird waagrecht von der Zahninnenseite nach außen geführt.



Damit die Schneidezähne untereinander immer die gleiche Länge haben, soll beim Schärfvorgang bei allen Zähnen die gleiche Anzahl von Feilstrichen geführt werden. Bei einer Generalinstandsetzung soll die Zahnlänge mit einer **Schublehre** kontrolliert und auf gleiche Länge gefeilt werden.

Zur Fixierung des Schwertes ist in der Werkstätte ein **Schraubstock** oder im Wald ein **Feilbock** empfehlenswert.



Nach mehrmaligem Schärfen muss der Tiefenbegrenzer mit einer Flachfeile und **Tiefenbegrenzerlehre** zurückgefeilt werden.



Sicherheitshinweise



Vor dem **Betanken** ist der Motorsägenmotor abzustellen. Beim Einfüllen von Kraftstoff darf nicht geraucht werden; von offenem Feuer ist genügend Abstand zu halten. Spezial-Einfüllstutzen verhindern das Verschütten von Treibstoff. Wegen der Giftigkeit der Abgase dürfen Motorsägen mit Verbrennungsmotoren nicht in geschlossenen Räumen betrieben werden.

Beim Transport der Motorsäge ist der Motor abzustellen oder die Kettenbremse einzulegen; bei einem Transport über eine größere Distanz ist der Kettenschutz anzubringen. Die Kettensäge nicht auf der Schulter tragen.

Beim Starten ist die Motorsäge sicher abzustützen oder festzuhalten; dabei müssen Schiene und Kette frei sein.



Beim Schneiden ist die Motorsäge mit beiden Händen im **geschlossenen Griff** festzuhalten und möglichst abzustützen.

Die Kette muss so gespannt sein, dass sie im kalten Zustand satt am Schwert anliegt und gerade noch weitergezogen werden kann. Die **Kettenspannung** darf nur bei abgestelltem Motor und mit Handschuhen überprüft werden. Eine lockere Kette beschädigt Schwert, Ritzel und sich selbst; ferner kann sie leicht vom Schwert abspringen.

Im Leerlauf muss die Kette stillstehen. Es ist daher auf die richtige **Vergasereinstellung** zu achten. Die Grundeinstellungen der Düsennadeln (L, H) sind der Bedienungsanleitung zu entnehmen.



Der Besuch eines Motorsägenkurses wird empfohlen.

Medieninhaber, Herausgeber und Verleger: Sozialversicherungsanstalt der Selbständigen, 1051 Wien, Wiedner Hauptstraße 84–86, Tel. 050 808 808
Hersteller: Druck - SVD-Büromanagement GmbH, Wien
Damit die Texte leichter lesbar bleiben, verzichten wir auf eine Unterscheidung des Geschlechts.
Entsprechende Begriffe gelten im Sinne der Gleichbehandlung geschlechtsneutral.

SG-402, Stand: 2023