

Anbaugeräte

ANKUPPELN, WARTUNG UND ABKUPPELN, TRANSPORT UND FAHR SICHERHEIT, ABSTELLPLÄTZE



An- und Abkuppeln

Der Aufenthalt zwischen Traktor und Gerät ist gefährlich und immer wieder Ursache schwerer Unfälle. Für die Sicherheit der Bedienungspersonen ist daher der Freiraum zwischen Traktor und Gerät von großer Bedeutung.

Ankuppeln



- Die heckseitige Bedienung des Hubwerks darf nur außerhalb dieser „Gefahrenzone“ erfolgen. Moderne Traktoren sind entweder mit der „Schrittschaltung“ oder mit Druckknöpfen auf den Kotflügeln ausgestattet.
- Der Systemhebel für das Hubwerk muss auf „Lagesteuerung“ stehen.
- Weitere Personen dürfen erst beim Ankuppeln helfen, wenn der Traktor stillsteht und kein Gang eingelegt ist.
- Zum Kuppeln der Gelenkwelle und anderer Anschlüsse muss der Motor abgestellt sein.
- Die Anbaubolzen sind mit einwandfreien Vorsteckern zu sichern.
- Einfacher und sicherer sind Schnellkuppler oder Kuppelungsautomaten. Diese Schnellkuppelvorrichtungen können nachgerüstet werden. Das Ankuppeln gelingt auch, wenn das Anbaugerät auf einem unebenen Platz steht oder der Traktor nicht exakt zum Gerät gelenkt wird.



Einphasenkuppler (Anbaudreieck): Damit ist ein automatisches An- und Abkuppeln der Gelenkwelle und Hydraulikanschlüsse möglich.



Zweiphasenkuppler: Fanghaken auf Unter- und Oberlenker



Wartung und Abkuppeln

- Vorsicht beim Absenken: Quetschgefahr für die Füße zwischen Abstellstützen und Boden!
- Das Gerät nur auf einem tragfähigen, ebenen, wenn möglich befestigten Boden abstellen. Es muss auch gegen Umkippen gesichert sein.
- Das Gerät sicher abstützen, wenn an diesem gearbeitet wird (z.B. Werkzeugwechsel).
- Vor dem Wegfahren: Kontrollieren, ob alle Anschlüsse abgekuppelt sind!

Richtige Kennzeichnung und Beleuchtung

Transport und Fahrsicherheit

- Schwere Anbaugeräte verlagern den Schwerpunkt des Fahrzeuges. Um die Lenkfähigkeit der Räder zu erhalten, muss die Summe der Radlasten lenkbaren Räder mindestens $\frac{1}{5}$ des Eigengewichtes der Zugmaschine betragen.
- Aufgrund der erhöhten Kippgefahr sind Wendemanöver, vor allem im Gelände, langsam und ohne Lenkbremse durchzuführen.
- Vorspringende scharfe und spitze Teile sind abzudecken, um eine Gefährdung anderer Verkehrsteilnehmer, insbesondere Lenker einspuriger Fahrzeuge und Fußgänger, zu vermeiden. Klappbare Arbeitsgeräte sind bei Straßenfahrten zu sichern (z.B. mit einer Sicherungskette).



Anbaugeräte scheren bei Kurvenfahrt aus.



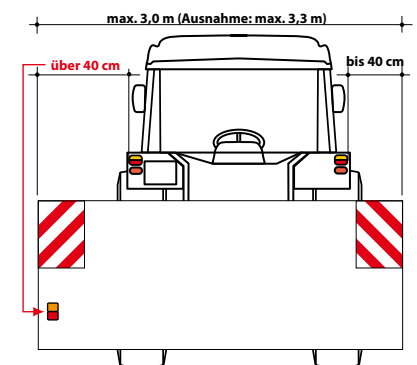
Ballastgewichte anbringen; zulässige Achsbelastung beachten.

- Einschließlich der Zugmaschine darf eine **Breite** von **3 m** und eine **Länge** von **16 m** nicht überschritten werden.
- Für Fahrten mit Geräten, die breiter als 3,30 m sind, ist eine Genehmigung bei der zuständigen Landesregierung zu beantragen.
- Ist die Zugmaschine oder das angebaute Gerät breiter als 2,55 m, oder wird der Traktor seitlich um mehr als 20 cm überragt, darf max. 25 km/h schnell gefahren werden.
- Sind die Leuchten (Begrenzungs-, Brems- und Blickleuchten) des Traktors verdeckt, ist eine komplette Leuchtengarnitur (Ersatzbeleuchtung) anzubringen.

- Seitlich über den Traktor hinausragende Geräte sind in beiden Fahrtrichtungen mit reflektierenden Warnmarkierungen (paarweise) zu kennzeichnen. Die Fläche einer Warnmarkierung hat min. 28 x 28 cm zu betragen. Die roten und weißen rückstrahlenden Streifen müssen min. 10 cm breit sein und in einem Winkel von 45° nach außen und unten verlaufen.
- Während der Dämmerung, bei Dunkelheit, Nebel oder sonstiger Sichtbehinderung muss eine Beleuchtung angebracht werden, wenn die Geräte und Gegenstände mehr als 40 cm über die äußersten Punkte der Leuchtflächen der Begrenzungs- oder Schlussleuchten der Zugmaschine hinausreichen. Diese muss nach vorne weißes und nach hinten rotes Licht ausstrahlen.

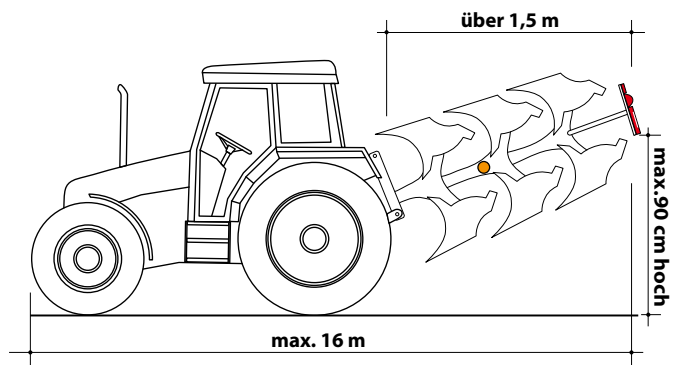
Transportbreite bis 3,3 m:

- Fahrten sind nur bei Tageslicht und ausreichender Sicht erlaubt. Bei Dunkelheit und schlechter Sicht gilt weiterhin eine Transportbreite von max. 3 m.
- Auf engen (bis 5 m Fahrbahnbreite) und kurvenreichen Straßen mit besonderer Kennzeichnung muss ein Begleitfahrzeug zur Absicherung vorausfahren.



Achtung! Die gelbrote Drehleuchte auf dem Traktor darf verwendet werden, wenn mit einem mitgeführten Gerät eine Breite von 2,60 m überschritten wird, oder an denen Maschinen und Geräte angebaut sind, die mehr als 2,50 m nach vorne oder nach hinten hinausragen.

- Ragt das Anbaugerät mehr als 1,5 m über die Zugmaschine nach vorne oder hinten hinaus, so ist eine weiße Tafel (25 x 40 cm) mit einem 5 cm breiten roten, rückstrahlenden Rand (Langgutfuhrtafel) anzubringen. Diese ist nicht erforderlich, wenn reflektierende Warnmarkierungen angebracht sind.
- Bei einer Gesamtlänge (Gerät oder Traktor mit Gerät) von mehr als 6 m sind seitlich gelbrote Rückstrahler erforderlich.
- Während der Dämmerung, bei Dunkelheit, Nebel oder sonstiger Sichtbehinderung ist am hintersten Geräteteil eine Leuchte (rotes Licht) und ein Rückstrahler (rot) erforderlich.



Zwillingsbereifung

- Durch Verbreiterung der Spur sowie Ausrüstung mit Zwillingsbereifung wird die Kippstabilität erhöht.
- Sinngemäß gelten die gleichen Bestimmungen wie für breite Anbaugeräte bis 3 m.
- Die Zusatzbeleuchtung kann klapp- oder ausziehbar ausgeführt sein.

Abstellplätze

- Der Platzbedarf sperriger Anbaugeräte ist groß. Dies erfordert eine gründliche Planung der Maschinenhalle und Einstellräume.
- Müssen Teile von Maschinen (z.B. Schutzbügel eines Kreiselchwaders) aus Platzgründen entfernt werden, so sind diese vor dem nächsten Einsatz wieder zu montieren.
- Für ausreichende Beleuchtung der Räume ist zu sorgen.
- Auf ebenen, befestigten Böden können die Anbaugeräte auf Rollen (fixierbar) gestellt werden. Dadurch wird das Verschieben und das Ankuppeln dieser Geräte an den Traktor erleichtert.



Medieninhaber, Herausgeber und Verleger: Sozialversicherungsanstalt der Selbständigen, 1051 Wien, Wiedner Hauptstraße 84–86, Tel. 050 808 808
 Hersteller: Druck - SVD-Büromanagement GmbH, Wien
 Damit die Texte leichter lesbar bleiben, verzichten wir auf eine Unterscheidung des Geschlechts.
 Entsprechende Begriffe gelten im Sinne der Gleichbehandlung geschlechtsneutral.

SG-305, Stand: 2024